



КОНДЕНСАТООТВОДЧИК ТЕРМОДИНАМИЧЕСКИЙ Ру 4 МПа (40 кгс/см²)

2/2

Предназначен для автоматического отвода конденсата из паропроводов и камер парового обогрева оборудования.

Разрешение Федеральной службы по технологическому надзору РФ на применение № РРС 00 - 14942 от 13.01.2005 г.
Срок действия разрешения до 13.01.2008 г.

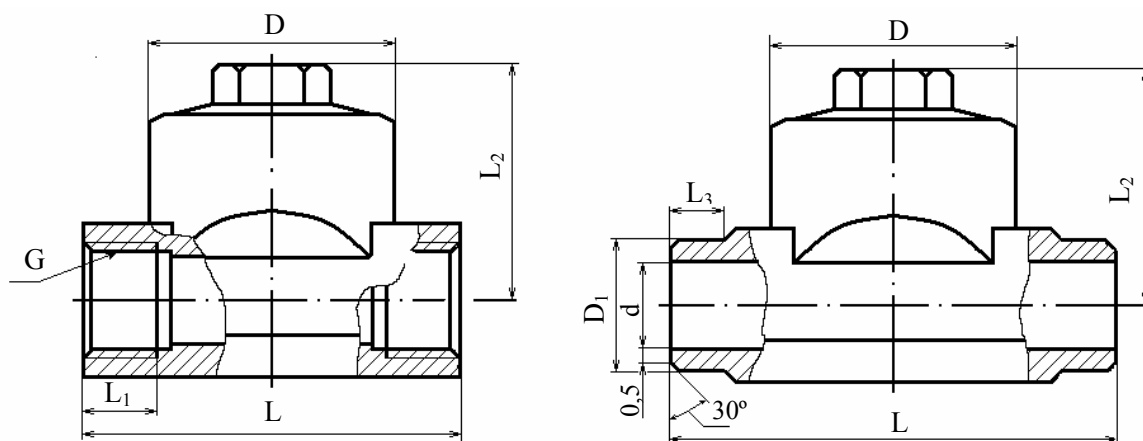


ОСНОВНЫЕ ТЕХНИЧЕСКИЕ ДАННЫЕ И ХАРАКТЕРИСТИКИ

Обозначение	Обозначение условное	Проход условный Ду, мм	Материал основных деталей	Присоединение к трубопроводу	Масса, кг
ВИЛН.494652.001	45с15нж	15	Сталь 20	Муфтовое с резьбой G 1/2	0,49
-01	45нж15нж		Сталь 12X18Н9Т		
ВИЛН.494652.002	45с15нж	20	Сталь 20	Муфтовое с резьбой G 3/4	0,78
-01	45нж15нж		Сталь 12X18Н9Т		
ВИЛН.494652.003	45с15нж	25	Сталь 20	Муфтовое с резьбой G 1	1,43
-01	45нж15нж		Сталь 12X18Н9Т		
ВИЛН.494654.001	45с15нж1	15	Сталь 20	Под приварку	0,57
-01	45нж15нж1		Сталь 12X18Н9Т		
ВИЛН.494654.002	45с15нж1	20	Сталь 20		0,87
-01	45нж15нж1		Сталь 12X18Н9Т		
ВИЛН.494654.003	45с15нж1	25	Сталь 20		1,45
-01	45нж15нж1		Сталь 12X18Н9Т		

Давление условное Ру, МПа (кгс/см²) 4 (40)
Температура рабочей среды, °С, не более 300
Среда рабочая пар, конденсат
Климатическое исполнение УХЛЗ ГОСТ 15150-69
Температура окружающей среды, °С от 0 до 50
Рабочее положение конденсатоотводчика горизонтальное, крышкой вверх,
допустимое отклонение от вертикали до 15°
Изготовление и приемка ТУ 3742-003-05749381-2001

КОНДЕНСАТООТВОДЧИК ТЕРМОДИНАМИЧЕСКИЙ Ру 4 МПа



Обозначение	Обозначение условное	Прочод условный Ду, мм	Рисунок	G	Размеры, мм						
					L	L ₁	L ₂	L ₃	D	D ₁	d
ВИЛН.494652.001	45с15нж	15	1	1/2-B	60	12	45		45		
-01	45нж15нж										
ВИЛН.494652.002	45с15нж	20		3/4-B	75	14	52	-	56	-	-
-01	45нж15нж										
ВИЛН.494652.003	45с15нж	25		1-B	90	16	60		66		
-01	45нж15нж										
ВИЛН.494654.001	45с15нж1	15	2	-	80		45	12	45	22	15
-01	45нж15нж1										
ВИЛН.494654.002	45с15нж1	20			90		52		56	28	20
-01	45нж15нж1										
ВИЛН.494654.003	45с15нж1	25			110		60	18	66	33	25
-01	45нж15нж1										

Гарантийные обязательства

Гарантийный срок эксплуатации- 18 месяцев.

Гарантийная наработка- 12000 часов.

Пример записи конденсатоотводчика Ду 15, Ру 4 МПа, из стали 20, с присоединением к трубопроводу под приварку при заказе и в документации другого изделия: «Конденсатоотводчик термодинамический Ду 15, 45с15нж1 (ВИЛН.494654.001) ТУ 3742-003-05749381-2001»