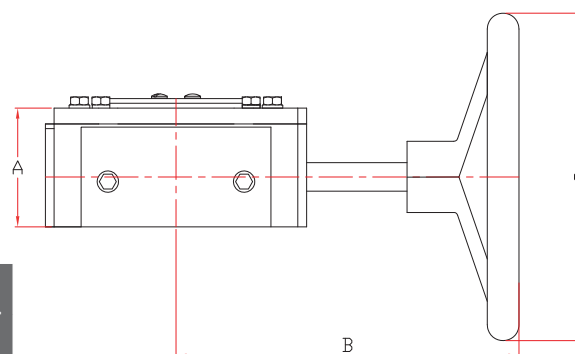
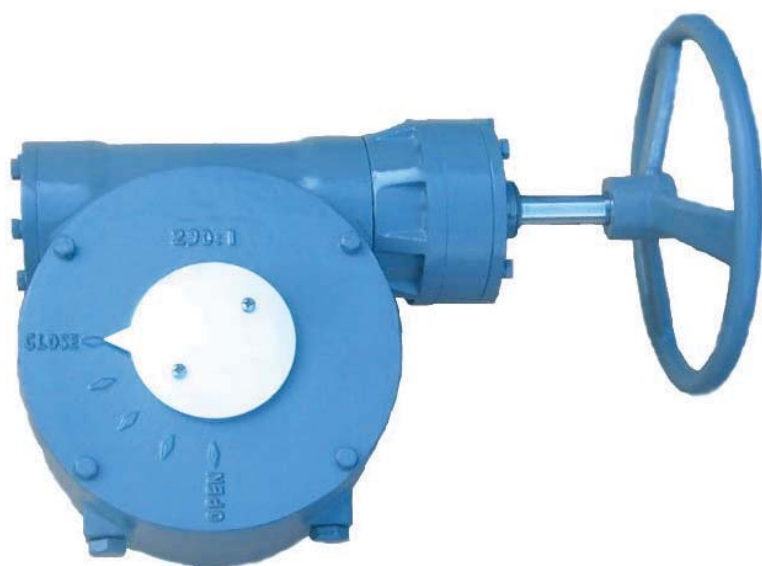
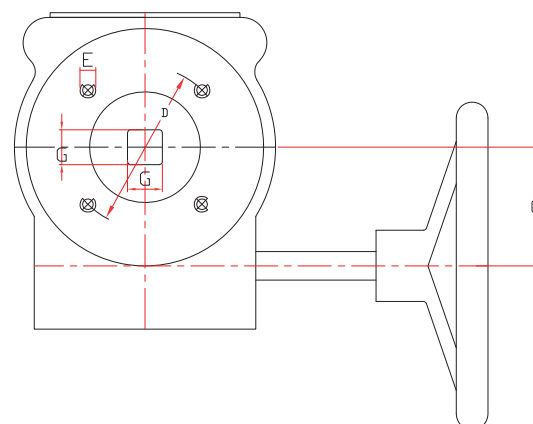


ЧЕРВЯЧНЫЙ РЕДУКТОР / 3700



ДУ	Ø	A	B	C	TS EN ISO 5211			GxG	Количество оборотов	ВЕС/КГ
					РАЗМЕРЫ ФЛАНЦЕВ КЛАССА	D	E			
40	190	60	160	47	F 07	70	M8	11x11	24 : 1	4,5
50										
65										
80										
100	190	65	165	45	F 07	70	M8	14x14	24 : 1	4,9
125										
150	190	65	165	45	F 07	70	M8	17x17	24 : 1	5,1
200	295	70	235	67	F 10	102	M10	17x17	30 : 1	8,2
250	295	70	235	67	F 10	102	M10	22x22	30 : 1	8,3
300	295	90	230	70	F 10	102	M10	22x22	50 : 1	10,6
350	295	90	230	70	F 12	125	M12	22x22	50 : 1	14,1
400	390	110	240	120	F 14	140	M16	27x27	80 : 1	25,15



ОСНОВНЫЕ ХАРАКТЕРИСТИКИ

- Редуктор FAF 3700 предназначен для уменьшения крутящего момента за счёт изменения частоты вращения посредством червячного механизма.
- При снижении крутящего момента на трубопроводной арматуре, с установленным редуктором, увеличивается количество оборотов на открытие-закрытие.
- При подборе приводов большое внимание следует уделять присоединительным размерам и параметрам редуктора.
- Данные приведенные в таблице являются общего назначения.
- При выборе редуктора и за дополнительной информацией просьба обращаться к нашим техническим специалистам.