



Смесительные клапаны 3х ходовые клапаны серии MG

3 MG, DN 15-32, латунь DZR, PN10. Тип соединения: внутренняя резьба, внешняя резьба или компрессионные фитинги. 4 MG, DN 15-32, латунь, PN10. Тип соединения: внутренняя резьба или внешняя резьба.

Клапаны
предназначены
для



Отопления



Охлаждения



Питьевого
водоснабжения



Зональных
отопительных
систем



Вентиляции



Систем
централизованного
отопления



Систем
центр.
горячего
водоснабжения



Систем
центр.
кондициони-
рования

Использование

Клапаны серии MG – это компактные смесительные клапаны из латуни, предназначенные для использования в системах отопления и охлаждения.

Клапаны снабжены ручкой для ручного управления, но могут управляться и автоматически с помощью электроприводов. Это достаточно легко сделать, если использовать привод серии 60 или серии 90.

Клапаны серии 3MG доступны в типоразмерах DN15-32 с внутренней резьбой, в диапазоне DN20-32 с внешней резьбой и с компрессионными фитингами на трубу с внешними диаметрами 22 и 28 мм.

Клапаны серии 4MG доступны в типоразмерах DN15-32 с внутренней резьбой, в диапазоне DN20-32 с внешней резьбой.

Регулировочная шкала нанесена с двух сторон пластины и может быть перевернута, обеспечивая при этом возможность монтировать клапан в желаемом положении. Рабочий угол = 90°.

Клапаны серии 3MG изготовлены из специального сплава латуни (DZR) и поэтому могут использоваться в системах водоснабжения санитарной водой.

Сервис и обслуживание

Все основные элементы заменяемы. Уплотнение штока состоит из двух круглых прокладок, одна из которых может быть заменена без необходимости слива системы или демонтажа клапана. Но перед заменой прокладки обязательно снизьте давление в системе до нуля.

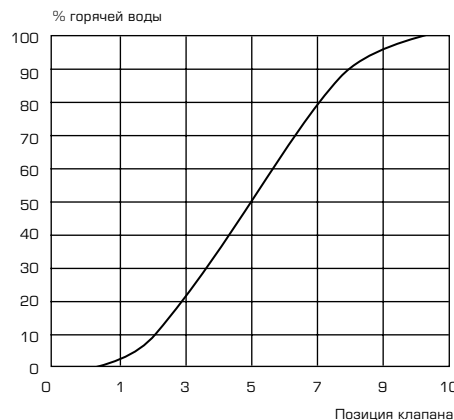
Материал

3MG корпус, золотник: Латунь DZR, CW602N
4MG корпус, золотник: Латунь CW 614N
Втулка: Пластик
Пластина со шкалой: Цинк
Прокладки: EPDM

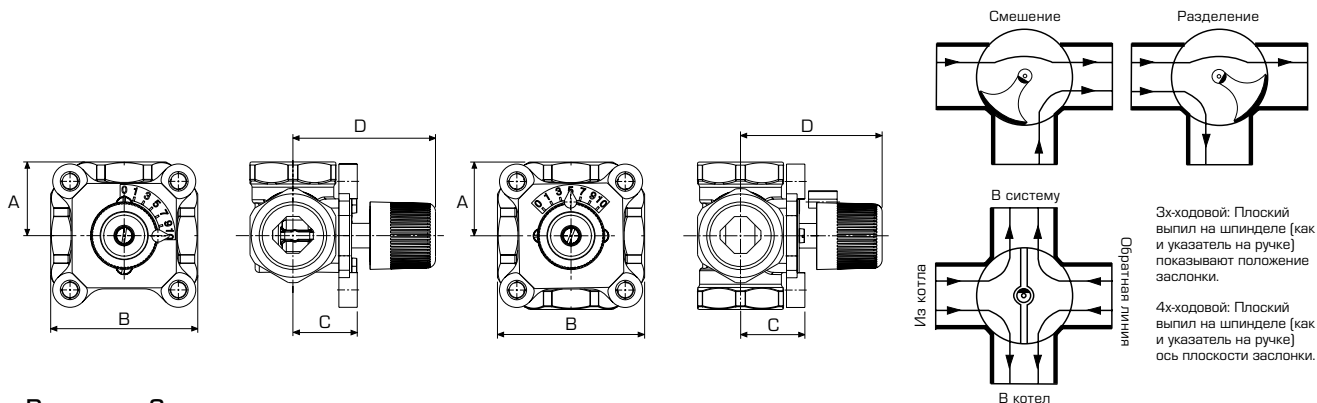
Технические характеристики

Макс. статическое давление: 10 бар
Макс. температура: 130°C
Мин. температура: -10°C
Макс. перепад давления: 100кПа
Усилие: макс. 3 Нм
Утечка через закрытый клапан, %: см стр.13
Диапазон регулирования Kv/Kv^{min}: 100
Присоединение: Внутренняя резьба, по ISO 7/1
. Внешняя резьба, по ISO 228/1

Характеристика клапана



Смесительные клапаны 3х ходовые клапаны серии MG



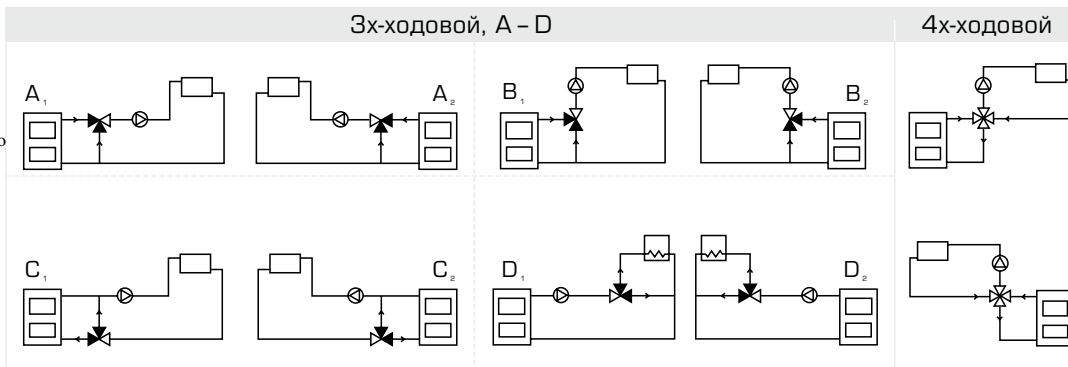
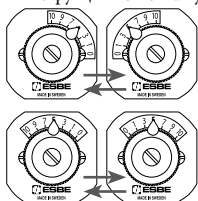
Размеры, 3х-ходовые клапаны

Арт. No.	Наименование	DN	Kvs*	Присоединение	A	B	C	D	Утечка через закрытый клапан, %		Масса, кг
									смеситель	разделитель	
1100 02 00	3 MG 15	15	0.6	Rp 1/2	36	72	32	70	0.2	0.2	0.7
1100 03 00	3 MG 15	15	1.0	Rp 1/2	36	72	32	70	0.2	0.2	0.7
1100 04 00	3 MG 15	15	1.2	Rp 1/2	36	72	32	70	0.1	0.1	0.7
1100 05 00	3 MG 15	15	1.6	Rp 1/2	36	72	32	70	0.1	0.1	0.7
1100 01 00	3 MG 15	15	2.5	Rp 1/2	36	72	32	70	0.1	0.05	0.7
1100 07 00	3 MG 20	20	4	Rp 3/4	36	72	32	70	0.1	0.05	0.6
1100 11 00	3 MG 20	20	6.3	Rp 3/4	36	72	32	70	0.1	0.05	0.7
1100 16 00	3 MG 25	25	8	Rp 1	36	72	32	70	0.1	0.05	0.7
1100 24 00	3 MG 25	25	12	Rp 1	44	88	36	74	0.1	0.05	1.0
1100 27 00	3 MG 32	32	18	Rp 1 1/4	44	88	37	75	0.1	0.05	1.0
1100 21 00	3 MG 22	20	6.3	22 mm c/pf	49	98	32	70	0.1	0.05	0.8
1100 23 00	3 MG 28	25	8	28 mm c/pf	51	102	32	70	0.1	0.05	1.0
1100 13 00	3 MGA 20	20	6.3	G 1	41	82	32	70	0.1	0.05	0.7
1100 54 00	3 MGA 20	20	10	G 1	41	82	32	70	0.1	0.05	0.7
1100 26 00	3 MGA 25	25	12	G 1 1/4	47	94	36	74	0.1	0.05	1.0
1100 29 00	3 MGA 32	32	18	G 1 1/2	49.5	99	37	75	0.1	0.05	1.1
1100 15 00	3 MGR 20	20	6.3	G 1	40	80	32	70	0.1	0.05	0.7

c/pf = компрессионный фитинг

Примеры установки

Все показанные примеры могут быть реверсивными. Пластина с указанием положения клапана отградуирована с двух сторон и при монтаже ее можно установить в том положении, которое указано в инструкции по монтажу.





Смесительные клапаны 3х ходовые клапаны серии F

3F, DN 20-150, чугун, PN6. 4F, DN 32-150, чугун, PN6. Тип соединения: фланцевый.

Клапаны предназначены для

- Отопления
- Охлаждения
- Питьевого водоснабжения
- Зональных отопительных систем
- Вентиляции
- Систем централизованного отопления
- Систем централ. горячего водоснабжения
- Систем централ. кондиционировани

Использование

Клапаны серии F – это компактные смесительные клапаны из чугуна, предназначенные для использования в системах отопления и охлаждения. Клапаны снабжены ручкой для ручного управления, но могут управляться и автоматически с помощью электроприводов. Это достаточно легко сделать, если использовать привод серии 60 или серии 90. Клапаны серии F доступны в типоразмерах DN20-150 с фланцевым подключением.

Регулировочная шкала нанесена с двух сторон пластины и может быть перевернута, обеспечивая при этом возможность монтировать клапан в желаемом положении. Рабочий угол = 90°.

Сервис и обслуживание

Все основные элементы заменяемы. Уплотнение штока состоит из двух круглых прокладок, одна из которых может быть заменена без необходимости слива системы или демонтажа клапана. Но перед заменой прокладки обязательно снизьте давление в системе до нуля.

Момент силы электроприводов

Приведенные ниже значения даны как ориентировочные для стандартной установки. В некоторых случаях для клапана может потребоваться привод с большим моментом силы.

Макс. размер клапана DN 25 3 Нм
 DN 50 5 Нм
 DN 80 10 Нм
 DN 150 15 Нм

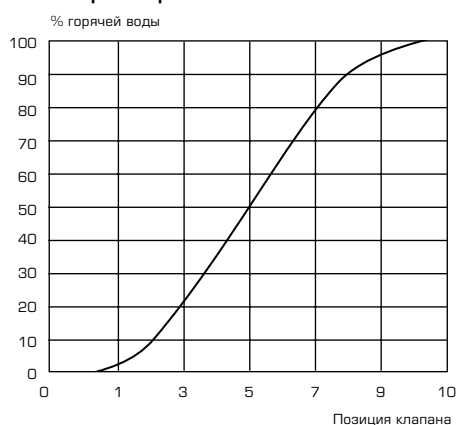
Материал

Корпус: чугун EN-JL 1030
 Шток: DN20-25, латунь CW 614N
 DN32-50, латунь CW 614N и нерж.сталь
 Втулка: DN20-25, пластик
 DN32-150, латунь CW 602N
 Пластина со шкалой: DN20-25, цинк
 DN32-150, чугун
 Прокладки: EPDM

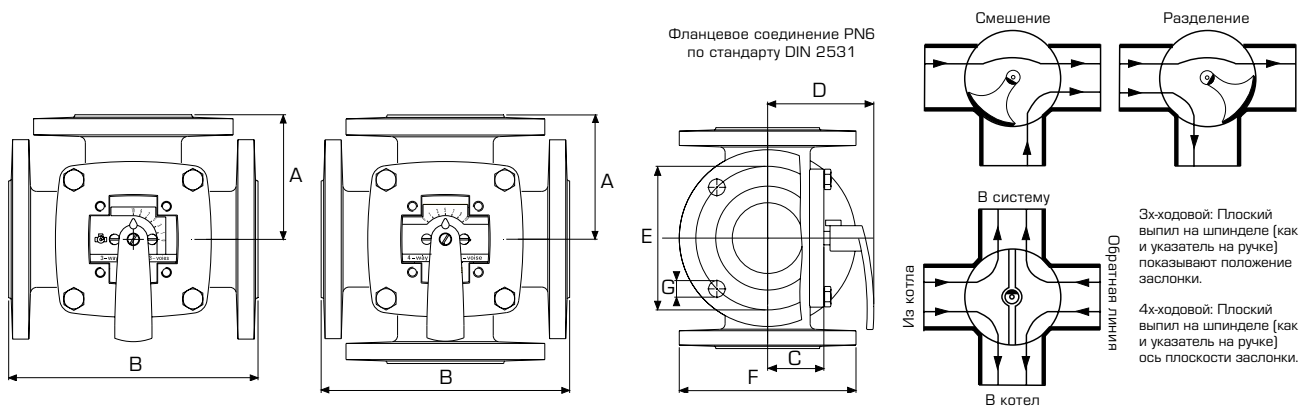
Технические характеристики

Макс. статическое давление: 6 бар
 Макс. температура: 110°C
 Мин. температура: -10°C
 Макс. перепад давления: DN 20-50 50 кПа
 Макс. перепад давления: DN 65-150 30 кПа
 Утечка через закрытый клапан, %: макс. 1.5%
 Диапазон регулирования Kv/Kv^{min}: 100
 Присоединение: Фланцевое, по DIN2531

Характеристика клапана



Смесительные клапаны 3х ходовые клапаны серии F

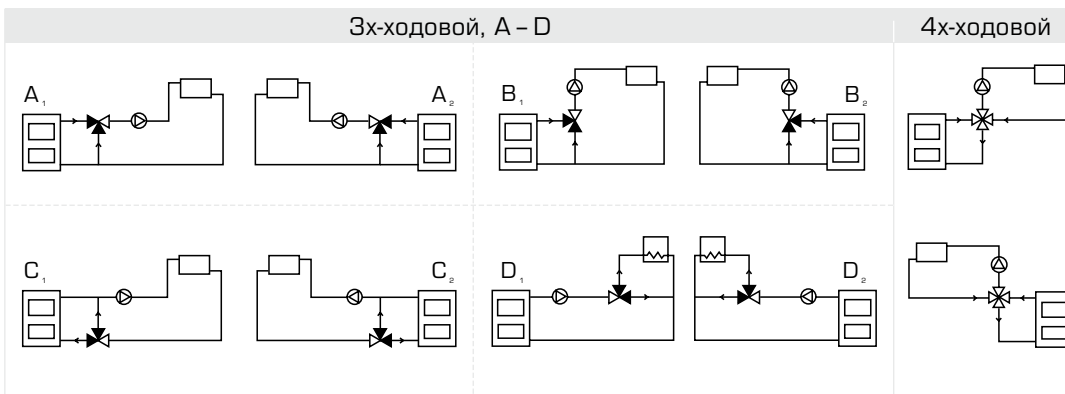
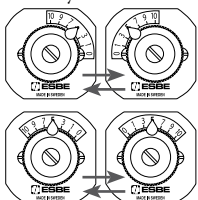


Размеры, 3х-ходовые клапаны

Арт. No.	Наименование	DN	Kvs*	A	B	C	D	E	F	G	Масса, кг
1110 01 00	3 F 20	20	12	70	140	40	82	65	90	4x11.5	3.5
1110 02 00	3 F 25	25	18	75	150	40	82	75	100	4x11.5	4.0
1110 03 00	3 F 32	32	28	80	160	40	82	90	120	4x15	5.9
1110 04 00	3 F 40	40	44	87.5	175	40	82	100	130	4x15	6.8
1110 06 00	3 F 50	50	60	97.5	195	50	92	110	140	4x15	9.1
1110 08 00	3 F 65	65	90	100	200	52	95	130	160	4x15	10.0
1110 10 00	3 F 80	80	150	120	240	63	106	150	190	4x18	16.2
1110 12 00	3 F 100	100	225	132.5	265	73	116	170	210	4x18	21.0
1110 14 00	3 F 125	125	280	150	300	80	123	200	240	8x18	27.0
1110 16 00	3 F 150	150	400	175	350	88	130	225	265	8x18	37.0

Примеры установки

Все показанные примеры могут быть реверсивными. Пластина с указанием положения клапана отградуирована с двух сторон и при монтаже ее можно установить в том положении, которое указано в инструкции по монтажу.



© Copyright. Все права защищены.



Приводы Серия 60

Приводы ESBE серии 60 предназначены для управления работой смесительных клапанов ESBE DN15-50 в системах с максимально необходимым усилием до 5 Нм. Приводы данной серии оснащены концевыми выключателями, имеют рабочий угол 90° и позволяют управлять смесительным клапаном в ручном режиме.

Использование

Приводы ESBE серии 60 – это компактные электроприводы, предназначенные для управления ротационными смесительными клапанами типоразмера DN15-50. Приводы данной серии реверсивного типа, оснащены концевыми выключателями в крайних положениях и имеют рабочий угол 90°. Смесительный клапан может управляться и в ручную с помощью специальной рукоятки, находящейся в передней части привода.

В данной серии доступны приводы с электропитанием как 24В так и 230В (50Гц) переменного напряжения. Приводы поставляются со смонтированным электрокабелем, длиной 1,5метра. Приводы оснащены дополнительным концевым выключателем (кроме версий 1250 01 00 и 1200 06 00), который можно установить в любую позицию.

Приводы 1250 01 00 оснащены шаговым двигателем с электропитанием 24В постоянного или переменного напряжения, для управления с помощью дифференциально пропорциональных сигналов и времени открытия клапана. Заводская установка данного привода составляет 0-10В и времени открытия/закрытия 60 секунд. Сняв переднюю крышку привод можно настроить на другие параметры.

Приводы (1200 06 00, 1200 29 00 или 1200 27 00) со встроенным реле применяются, когда для управления подразумевается использовать термостат с контактом включено/выключено.

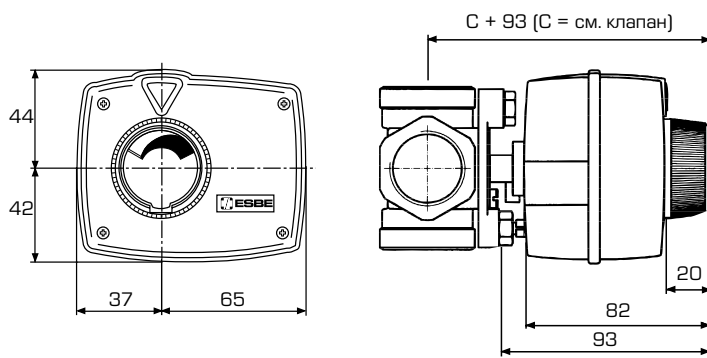
Технические характеристики

Рабочая температура:.....макс. +55°С
..... мин. –15°С
Потребляемая мощность:.....
..... Приводы 24В (перемен. напр.), 2 ВА
..... Приводы 24В (перемен./постоян. напр.), 62Р, 5 ВА
..... Приводы 230В (перемен. напр.), 5ВА
Тип защиты:..... IP 41
Класс защиты:..... II
Момент силы:..... 5 Нм
Масса:.....0,4 кг

Присоединительные адаптеры

Приводы включают в комплектацию переходник для легкого монтажа на ротационный трехходовой смесительный клапан ESBE.

Приводы Серия 60



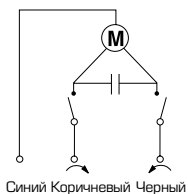
Приводы серии 60 с 3-х и 4-х ходовыми смесительными клапанами

Арт. No.	Питание, В	Время открытия $\triangle 90^\circ$	Управляющий сигнал*	Примечание
1200 10 00	230	60 с	3-точечное SPDT	
1200 14 00	230	120 с	3-точечное SPDT	
1200 20 00	230	240 с	3-точечное SPDT	
1200 30 00	230	480 с	3-точечное SPDT	
1200 21 00	230	1200 с	3-точечное SPDT	
1200 11 00	230	60 с	3-точечное SPDT	С дополнительным концевым выключателем
1200 15 00	230	120 с	3-точечное SPDT	С дополнительным концевым выключателем
1200 23 00	230	240 с	3-точечное SPDT	С дополнительным концевым выключателем
1200 31 00	230	480 с	3-точечное SPDT	С дополнительным концевым выключателем
1200 22 00	230	1200 с	3-точечное SPDT	С дополнительным концевым выключателем
1200 01 00	24	120 с	3-точечное SPDT	
1200 08 00	24	240 с	3-точечное SPDT	
1200 05 00	24	120 с	3-точечное SPDT	С дополнительным концевым выключателем
1200 09 00	24	240 с	3-точечное SPDT	С дополнительным концевым выключателем
1250 01 00	24 или 24 VDC	60, 90 или 120 с	0-10 В, 2-10 В, 0-20 мА или 4-20 мА,	
1200 27 00	230	60 с	2-точечное SPST	Со встроенным реле
1200 29 00	230	60 с	2-точечное SPST	С дополнительным концевым выключателем и встроенным реле
1200 06 00	24	120 с	2-точечное SPST	Со встроенным реле

* 2х точечное управление, и 3х точечное управление

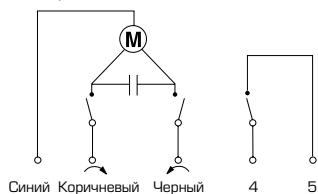
Электропривод должен подключаться через неподвижно смонтированный многополюсный разъем.

Электроприводы,
Арт. No. 1200 01 00,
1200 08 00, 1200
10 00, 1200 14 00,
1200 20 00, 1200 21
00, 1200 30 00

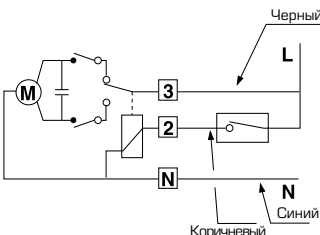


Электроприводы с вспомогательным
выключателем, Арт. No.
1200 05 00, 1200 09 00, 1200 11 00,
1200 15 00, 1200 22 00, 1200 23 00,
1200 31 00

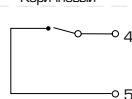
Электроприводы со вспомогательным
выключателем имеет пятижильный
кабель. Для установки положения
выключателя откройте крышку
привода и поверните белый кулачок в
желаемую позицию.



Электропривод со встроенным реле,
Арт. No. 1200 06 00, 1200 27 00
Направление вращения изменяется
посредством переключения контактов
реле под крышкой привода.



Арт. No.
1200 29 00



Электропривод,
Арт. No. 1250 01 00
Входы защищены от
неправильного подключения.

Обозначение	Использование	Цвет
L	24 В перем. или 24 В пост.	Корич.
M	Входной терм-л для управл. сигн. и питания	Синий
Y	Сигнал управл-я	Черный



Приводы Серия 90

Приводы ESBE серии 90 предназначены для управления работой смесительных клапанов ESBE DN15-150 в системах с максимально необходимым усилием до 15Нм. Приводы данной серии оснащены механизмом настройки рабочего угла в диапазоне 30-180°, что делает данную серию очень гибкой в использовании.

Использование

Приводы ESBE серии 90 – это компактные электроприводы, предназначенные для управления ротационными смесительными клапанами. Приводы данной серии реверсивного типа, оснащены концевыми выключателями в крайних положениях и имеют возможность настройки рабочего угла в диапазоне 30-180°. Для приводов от 1255 01 00 до 1255 03 00 рабочий угол составляет 90° у остальных 180°. Привод дает возможность ручного управления смесительным клапаном, при этом положение отображается на индикаторном диске. В данной серии доступны приводы с электропитанием как 24 В так и 230 В (50Гц) переменного напряжения и различным временем открытия. Поддерживается питание 24 В как переменного так и постоянного тока. Заводская установка для привода 1255 03 00 составляет 0-10В и времени открытия/закрытия 15 секунд, для привода 1255 01 00 составляет 60 секунд, для привода 1255 02 00 составляет 120 секунд. Сняв переднюю крышку привод можно настроить на другие параметры. Приводы (1205 25 00 или 1205 26 00) со встроенным реле применяются, когда для управления подразумевается использовать термостат с контактом включено/выключено.



1 Для ручного управления клапаном нажмите на кнопку и поверните ручку. Электропитание будет автоматически отключено от привода до тех пор пока кнопка находится в нажатом положении.



2 Поверните клапан в желаемое положение.



3 Для возвращения в автоматический режим управления поверните ручку управления в крайнее положение до щелчка, при этом кнопка вернется в первоначальное состояние. Питание к приводу снова подается.

Технические характеристики

Рабочая температура: макс. +55°C
 мин. -15°C
Потребляемая мощность:
 Приводы 24 В (перемен. напр.), 2 ВА
 Приводы 24 В (перемен./постоян. напр.), 5 ВА
 Приводы 230 В (перемен. напр.), 5ВА
Тип защиты: IP 54
Класс защиты: II
Момент силы: Смотри таблицу
Масса: 0,8 кг

Присоединительные адаптеры

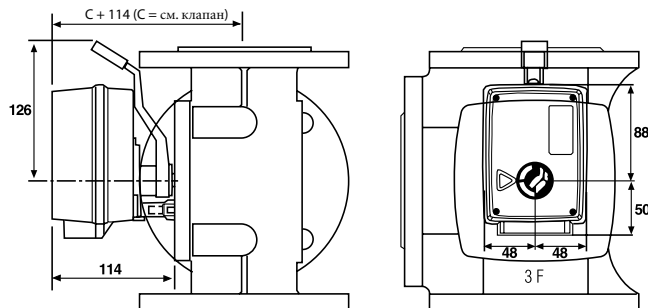
Необходимый переходник для монтажа на ротационный смесительный клапан ESBE доступен в двух вариантах. Переходник с артикулом 1605 13 00 поставляется в комплекте с каждым приводом. Но для систем, где необходимое усилие превышает 10 Нм или размер клапана DN80-150, то рекомендуется использовать адаптер 1605 27 00. Переходники для установки на смесительные клапаны других фирм или на смесительные клапаны смонтированные на котлах:

Арт. No.	
1605 16 00 Centra ZR, DR, DRU
1605 17 00 Centra Kompakt DRK/ZRK
1605 19 00 СТС, линейные
1605 20-24 00 Адаптеры для клапанов,
 предназначенных для установки на котел
1605 15 00 Viessmann (все типоразмеры)
1605 14 00 TA-VTR, TA-STM
1605 18 00 WITA
1605 13 00 (= поставляется с приводом) Sauter
 MH32...MH42...
1605 25 00 Siemens VBG31, VBI31, VBF21, VCI31
1605 27 00 >10 Нм, ESBE DN 80-150

Дополнительная комплектация

Дополнительные концевые выключатели, смотри приводы, помеченные ** в таблице на следующей странице.

Приводы Серия 90



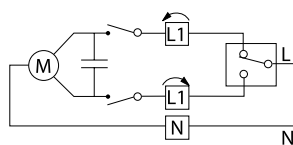
Приводы серии 90 с 3-х и 4-х ходовыми смесительными клапанами.

Арт. No.	Питание, В	Время открытия $\triangle 90^\circ$	Момент силы, Нм	Управляющий сигнал*	Примечание
1205 17 00	230	15 с	5	3-точечное SPDT	Концевой выключатель опционально**
1205 19 00	230	60 с	15	3-точечное SPDT	Концевой выключатель опционально**
1205 20 00	230	120 с	15	3-точечное SPDT	Концевой выключатель опционально**
1205 23 00	230	240 с	15	3-точечное SPDT	Концевой выключатель опционально**
1205 18 00	230	15 с	5	3-точечное SPDT	С дополнительным концевым выключателем
1205 22 00	230	60 с	15	3-точечное SPDT	С дополнительным концевым выключателем
1205 21 00	230	120 с	15	3-точечное SPDT	С дополнительным концевым выключателем
1205 24 00	230	240 с	15	3-точечное SPDT	С дополнительным концевым выключателем
1205 02 00	24	15 с	5	3-точечное SPDT	Концевой выключатель опционально**
1205 06 00	24	60 с	15	3-точечное SPDT	Концевой выключатель опционально**
1205 07 00	24	120 с	15	3-точечное SPDT	Концевой выключатель опционально**
1205 13 00	24	240 с	15	3-точечное SPDT	Концевой выключатель опционально**
1205 04 00	24	15 с	5	3-точечное SPDT	С дополнительным концевым выключателем
1205 11 00	24	60 с	15	3-точечное SPDT	С дополнительным концевым выключателем
1205 09 00	24	120 с	15	3-точечное SPDT	С дополнительным концевым выключателем
1205 15 00	24	240 с	15	3-точечное SPDT	С дополнительным концевым выключателем
1255 03 00	24 VAC/24 VDC	15/30 с	4	0-10 В, 2-10 В 0-20 мА, 4-20 мА	Рабочий угол 90°
1255 01 00	24 VAC/24VDC	60/90/120 с	15	- -	Рабочий угол 90°
1255 02 00	24 VAC/24VDC	120/180/240 с	15	- -	Рабочий угол 180°
1205 25 00	230	15 с	5	2-точечное SPST	Со встроенным реле
1205 26 00	230	60 с	15	2-точечное SPST	Со встроенным реле

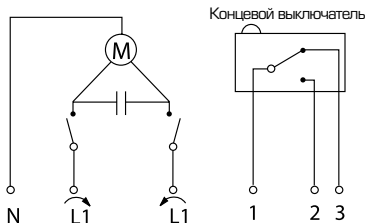
* 2х точечное управление, и 3х точечное управление ** Арт. No. 9810 06 90

Электропривод должен подключаться через неподвижно смонтированный многополюсный разъем.

Электроприводы, Арт. No.
1205 02 00, 1205 06 00,
1205 07 00, 1205 13 00,
1205 17 00, 1205 19 00,
1205 20 00, 1205 23 00

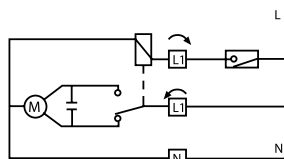


Электроприводы с вспомогательным выключателем Арт. No. 1205 (04) 00, (09), (11), (15), (18), (21), (22), (24)
Электроприводы со вспомогательным выключателем имеет пятижильный кабель. Для установки положения выключателя откройте крышку привода и поверните белый кулачок в желаемую позицию.



Электропривод со встроенным реле, Арт. No. 1205 25 00, 1205 26 00

Направление вращения изменяется посредством переключения контактов реле под крышкой привода.



Электропривод, Арт. No. 1255 03 00, 1255 01 00, 1255 02 00

