

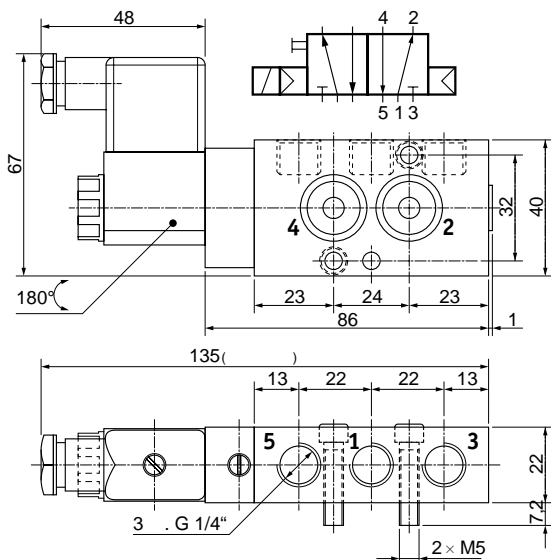


Технические данные пневмораспределителя электромагнитного, типа SVH1-5/2 (3/2)

Функция	<ul style="list-style-type: none"> • 5/2-ходовой • 3/2-ходовой
Присоединение	По стандарту NAMUR
Напряжение питания, В	<ul style="list-style-type: none"> • 230 (~) • 24 (~) • 24 (=)
Мощность	<ul style="list-style-type: none"> • 7,8 В·А (включение) • 5,0 В·А (удержание) • 3,3 В (постоянный ток)
Давление рабочее, бар	1,5...10,0
Пропускная способность, л/мин	1250
Ручной дублёр	Шлиц под отвёртку
Температура рабочей среды, °С	-10...+40
Класс защиты	IP65

Пневмораспределитель SVH1 предназначен для управления дисковыми поворотными затворами и шаровыми кранами с пневмоприводом по стандарту NAMUR. 3/2-ходовой пневмораспределитель необходим для пневмоприводов одинарного действия (с возвратной пружиной). Для пневмоприводов двойного действия следует использовать 5/2-ходовое исполнение.

Габаритные размеры (в мм) SVH1-5/2



Габаритные размеры (в мм) SVH1-3/2

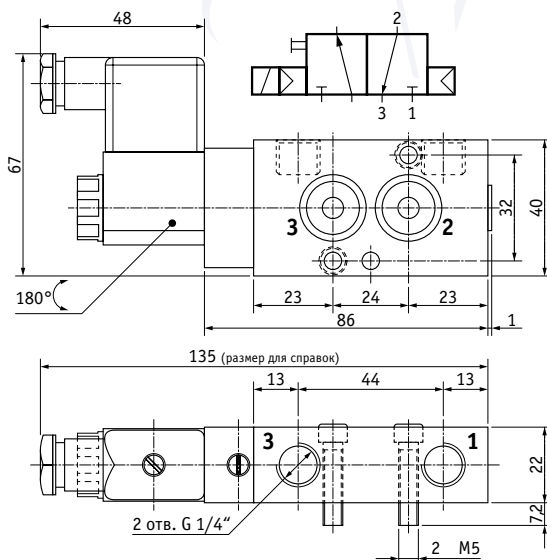


Схема электрического подключения SVH1-5/2 (3/2)

