

Задвижка чугунная с обрезиненным клином 30ч39р SL12 PN10/16

DN 50-100 PN=1,0 МПа; 1,6 МПа

ПРИМЕНЕНИЕ

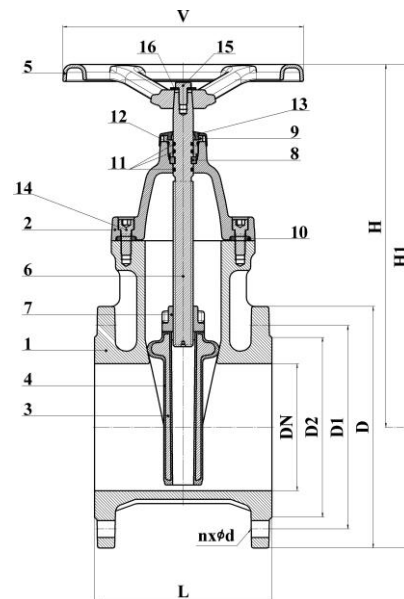
Системы горячего и холодного водоснабжения, водоотведения, канализации, пожаротушения, орошения.

Рабочая среда: вода, сточные воды, жидкие неагрессивные среды, воздух.

ОБЩИЕ ТЕХНИЧЕСКИЕ ХАРАКТЕРИСТИКИ

Универсальная рассверловка фланцев PN 10 и PN 16 по ГОСТ 33259

- Невыдвижной шпindelь.
- Нет застойных зон.
- Малые потери давления.
- Порошковое эпоксидное покрытие толщиной 150-300 микрон.
- Герметичность затвора соответствует классу «А» по ГОСТ 9544.



РАБОЧИЕ УСЛОВИЯ

Максимальное рабочее давление: 1,6 МПа.

Максимальная температура рабочей среды: +150°C.

Температура окружающей среды: от -15 до +40 °С; для воды +1 до +40 °С.

СПЕЦИФИКАЦИЯ МАТЕРИАЛОВ

п/п	Наименование	Кол-во	Материал
1	Корпус	1	Серый чугун СЧ20
2	Крышка	1	Серый чугун СЧ20
3	Клин	1	Серый чугун СЧ20
4	Покрытие клина	1	EPDM
5	Маховик	1	Высокопрочный чугун ВЧ50
6	Шпindelь	1	Нержавеющая сталь 20X13
7	Гайка клина	1	Латунь ЛС 59-1
8	Стопорное кольцо	1	Бронза БраЖ 9-4
9	Гайка фиксирующая	1	Латунь ЛС 59-1
10	Прокладка (корпус-крышка)	1	EPDM
11	Кольцевая прокладка (шпindelь-корпус)	1	EPDM
12	Кольцевая прокладка (шпindelь-гайка)	2	EPDM

13	Кольцевая прокладка (гайка-крышка)	1	EPDM
14	Пыльник	1	EPDM
15	Винт (корпус-крышка)	n/DN	Сталь 35, класс прочности 8.8
16	Болт маховика	1	Сталь 20, цинковое покрытие
17	Шайба	1	Сталь 20, цинковое покрытие

РАЗМЕРЫ

DN	PN	L	H	H1	V	D	D1	D2	nxød	Масса, кг
50	10	150	193	273	160	160	125	99	4x18	11
	16									
65	10	170	214	304	160	145	145	120	4x19	12.5
	16									
80	10	180	237	335	200	195	160	132	8x18	18
	16									
100	10	190	270	378	200	215	180	156	8x18	21
	16									
125	10	200	310	433	285	245	210	184	8x18	27
	16									

НОРМЫ И СТАНДАРТЫ

- производство в соответствии ГОСТ 5762;
- строительная длина в соответствии ГОСТ 3706;
- фланцевое соединение согласно ГОСТ 33259;
- процедуры испытаний соответствуют ГОСТ 33257.