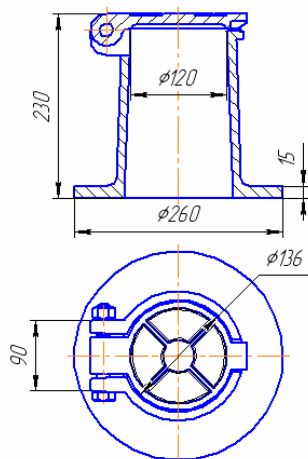


Ковер газовый чугунный малый.



Технические характеристики ковера чугунного малого:

Диаметр основания, мм – 260

Диаметр проема, мм – 120

Диаметр крышки, мм – 136

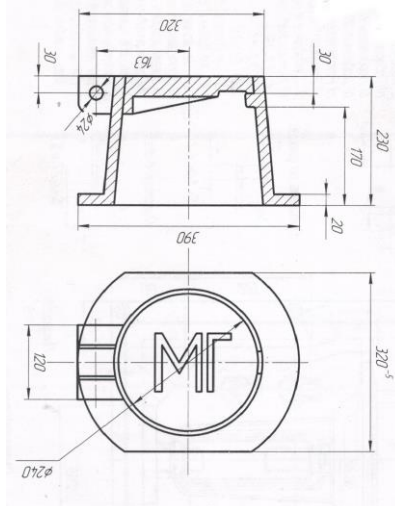
Высота, мм – 230

Нормативная нагрузка, тн – 10

Масса, кг – 14,5

Монтаж ковера газового производить с учетом требований СНиП 42-01

Ковер газовый чугунный большой.



Технические характеристики ковера чугунного большого:

Диаметр основания, мм - 390

Диаметр проема, мм - 250

Диаметр крышки, мм - 240

Высота, мм - 230

Нормативная нагрузка, тн - 25

Масса, кг - 33

Монтаж ковера газового производить с учетом требований СНиП 42-01