



Фигура

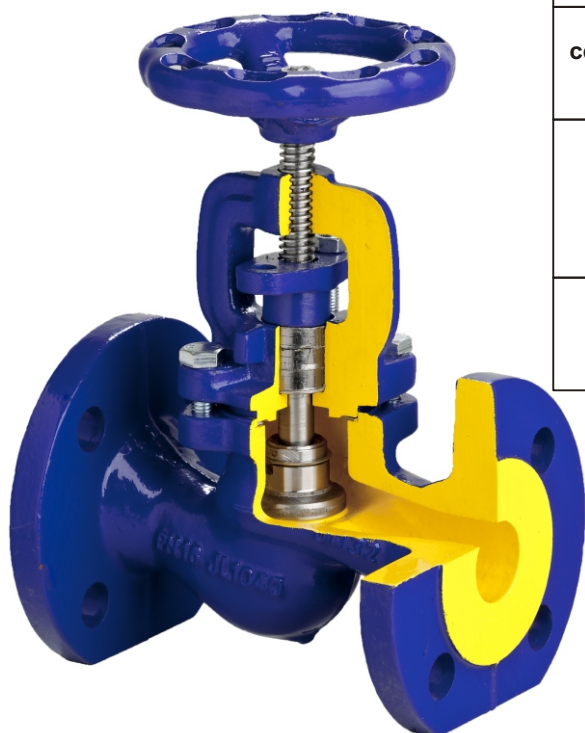
215

Присоединение
ФормаФланцевое
Прямой

ZETKAMA



ЗАПОРНЫЙ КЛАПАН



Материал	Давление	Диаметр	Макс. температура
A серый чугун	A 6 бар C 16 бар	DN 15-300	300°C
C сферический чугун	C 16 бар D 25 бар	DN 15-200	350°C
E бронза	C 16 бар B 10 бар A 6 бар	DN 15-125 DN 150-200 DN 250-300	225°C
F сталь	E 40 бар	DN 15-200*	400°C

* DN 200 по желанию



согласно директиве 97/23/EC

обозначение CE для Dn≥32

ХАРАКТЕРИСТИКА

- высокий уровень плотности (класс - A по норме EN - 12266 - 1)
- малая строительная длина
- экологически безопасен
- собран согласно EN - 12266 - 1
- Фланцы согласно EN 1092-2 для материала корпуса A, C, E
- Фланцы согласно EN 1092-1 для материала корпуса F
- строительная длина EN 558 ряд 1

ПРИМЕНЕНИЕ

- установки с горячей и холодной водой
- установки для пара
- промышленность
- теплосети и отопление
- Энергетика

Оставляем за собой право изменения конструкции

Издание 01/2013



Фигура

215

Присоединение
Форма

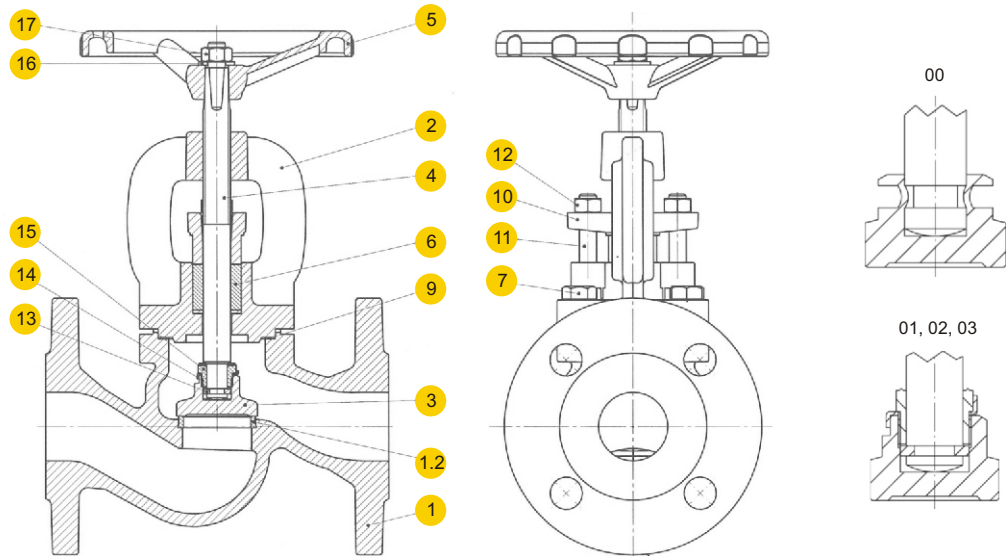
Фланцевое
Прямой



ZETKAMA

МАТЕРИАЛЫ

КЛАПАН ЗАПОРНЫЙ А, С, Е



	Материал корпуса	А				С			Е
		00	01;04;71;91	02;05;72;92	03;13	01;04;71;91	02;05;72;92	03;13	03;23;73;93
1	Корпус	EN – GJL-250 5.1301 (ex.JL1040)				EN – GJS-400 – 18-LT 5.3103 (ex.JS1025)			CuSn5Zn5Pb5-C CC491K
1.2	Кольцо клапана	X12Cr13 1.4006		CuSn10 – C CC480K	X12Cr13 1.4006		CuSn10 – C CC480K	CuSn5Zn5Pb5-C CC491K	
2	Крышка	EN-GJL-250 5.1301 (ex.JL1040)				EN – GJS-400 – 18-LT 5.3103 (ex.JS1025)			CuSn5Zn5Pb5-C CC491K
3	Клапан	X20Cr13 1.4021		CuSn10 – C CC480K	X20Cr13 1.4021		CuSn10 – C CC480K	CuSn5Zn5Pb5-C CC491K	
4	Шток	X20Cr13 1.4021	CuZn40Mn1,5	CuSn10 – C CC480K	X20Cr13 1.4021	CuZn40Mn1,5	CuSn10 – C CC480K	CuZn35Ni	
5	Штурвал	EN-GJS500-7 5.3200 (ex.JS1050)							
6	Уплотнение	Графит							
7	Болт 6kt.	8.8			A2-70	8.8		A2-70	
9	Прокладка	Графит+ NiCr							
10	Сальник	EN – GJL250 5.1301 (ex.JL1040)				EN – GJS400 – 18-LT 5.3103 (ex.JS1025)			CuSn5Zn5Pb5-C CC491K
11	Болт	5.8 + оцинк							A2-70
12	Гайка	8 + оцинк							A2-70
13	Кольцо	-----	X20Cr13 1.4021	CuSn10 – C CC480K	X20Cr13 1.4021	CuSn10 – C CC480K	CuSn5Zn5Pb5-C CC491K		
14	Прокладка	-----	X6CrNiTi18-10 1.4541	CuSn6	X6CrNiTi18-10 1.4541	CuSn6	CuSn6		
15	Гайка	-----	X20Cr13 1.4021	CuSn10 – C CC480K	X20Cr13 1.4021	CuSn10 – C CC480K	CuSn5Zn5Pb5-C CC491K		
16	Прокладка	Оцинкованная сталь							X5CrNi18-10 1.4301
17	Гайка	8 +оцинк							A2-70
Макс. Температура		300°C	300°C	225°C	350°C	225°C	225°C	200°C	

Оставляем за собой право изменения конструкции

Издание 01/2013



Фигура

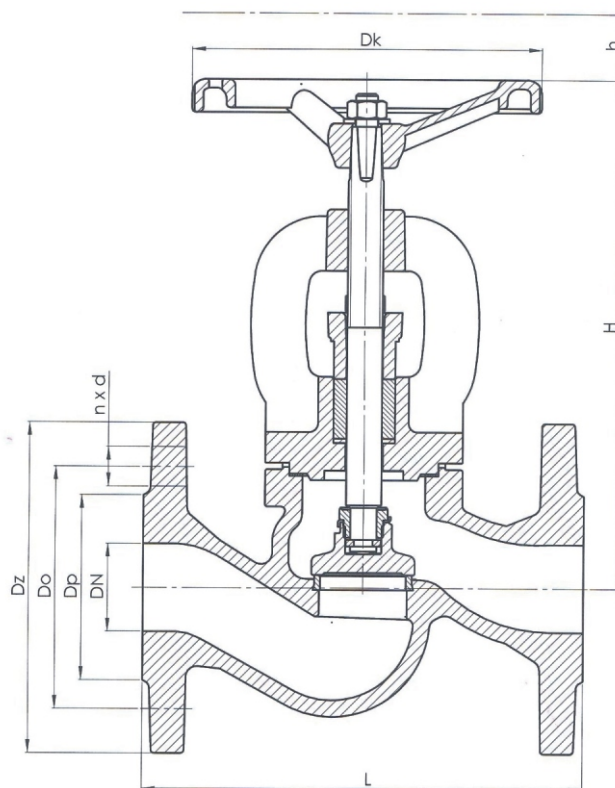
215

Присоединение
Форма

Фланцевое
Прямой

РАЗМЕРЫ

КЛАПАН ЗАПОРНЫЙ А, С, Е



DN	PN 6				PN 16				PN 25				PN 6, 16, 25					
	Dz	Dp	Do	n x d	Dz	Dp	Do	n x d	Dz	Dp	Do	n x d	Dk	h	L	H		Kv
Мм																	Кг	М3/ч
15	80	38	55	4x11	95	46	65	4x14	95	46	65	4x14	100	5	130	167	3,3	5,9
20	90	48	65	4x11	105	56	75	4x14	105	56	75	4x14	100	5,5	150	167	3,9	7,4
25	100	58	75	4x11	115	65	85	4x14	115	65	85	4x14	120	7	160	175	5,0	13,0
32	120	69	90	4x14	140	76	100	4x19	140	76	100	4x19	120	14	180	186	6,6	18,0
40	130	78	100	4x14	150	84	110	4x19	150	84	110	4x19	160	20	200	235	8,4	30,0
50	140	88	110	4x14	165	99	125	4x19	165	99	125	4x19	160	25	230	248	12,0	41,0
65	160	108	130	4x14	185	118	145	4x19	185	118	145	8x19	180	35	290	260	17,3	79,0
80	190	124	150	4x19	200	132	160	8x19	200	132	160	8x19	200	41	310	291	22,7	115
100	210	144	170	4x19	220	156	180	8x19	235	156	190	8x23	250	31	350	338	35,8	181
125	240	174	200	8x19	250	184	210	8x19	270	184	220	8x28	250	48	400	384	52,8	225
150	265	199	225	8x19	285	211	240	8x23	300	211	250	8x28	320	54	480	429	74,2	364
200	320	254	280	8x19	340	266	295	12x23	360	274	310	12x28	360	77	600	529	126	690
250	-	-	-	-	405	319	355	12x28	-	-	-	-	360	120	730	638	200	1010
300	-	-	-	-	460	370	410	12x28	-	-	-	-	500	120	850	710	315	1460

Оставляем за собой право изменения конструкции

Издание 01/2013