

# ЛЮК ЗАМЕРНЫЙ ЛЗ

ТУ 3689-002-10524112-99.

ОКП 368913

Разрешение госгортехнадзора России № РРС 03-11151 от 09.02.2004.



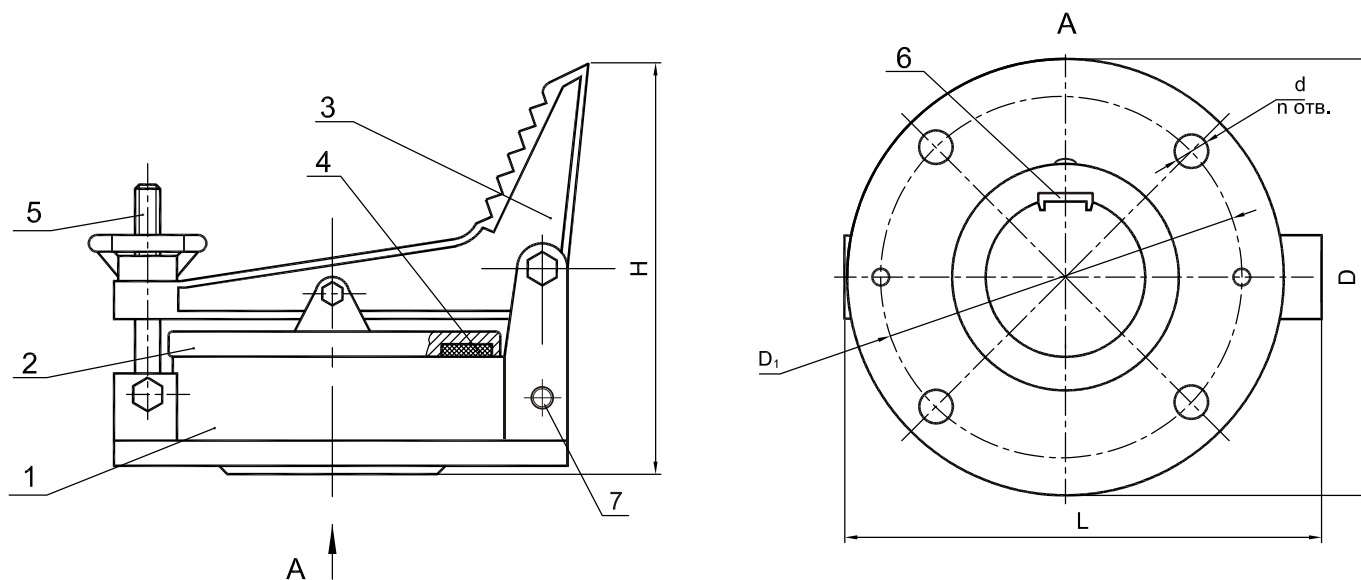
Люки замерные ЛЗ-80, ЛЗ-150, ЛЗ-150Н предназначены для отбора проб и замера уровня нефтепродуктов в резервуарах нефтебаз и АЗС.

Корпус люка в нижней части имеет фланец, которым он устанавливается на монтажный патрубок резервуара.

По устойчивости к воздействию климатических факторов внешней среды люки замерные изготавливаются в исполнении У и УХЛ категории размещения 1 по ГОСТ 15150-69.

Пример обозначения при заказе: ЛЗ-150 У1 ТУ 3689-002-10524112-99, где: 150 - условный проход, У1- климатическое исполнение.

Наименование параметров		ЛЗ - 80	ЛЗ-150	ЛЗ-150Н
Условный проход (диаметр горловины), мм.		80	150	150
Габаритные размеры, мм.				
- длина L		226	315	350
- высота H		190	246	240
- диаметр D		185	260	280
Присоединительные размеры, мм.	D	185	260	280
	D <sub>1</sub>	150	225	240
	d	18	18	22
	n, шт.	4	8	8
Масса, кг., не более		2.3	5.0	5,2



Общий вид люка замерного ЛЗ:

- 1 - корпус, 2 - крышка, 3 - педаль, 4 - резиновая прокладка,  
5 - откидной болт с гайкой, 6 - латунная вставка, 7 - винт заземления.