

Cim 680

AUTOMIX MV120 - ТРЕХХОДОВОЙ СМЕСИТЕЛЬНЫЙ КЛАПАН



Данное изделие было произведено согласно требованиям стандарта менеджмента качества ISO 9001. Все изделия проверены согласно EN 12266-1. Область применения: системы отопления и охлаждения, холодного и горячего водоснабжения (для неагрессивных сред).

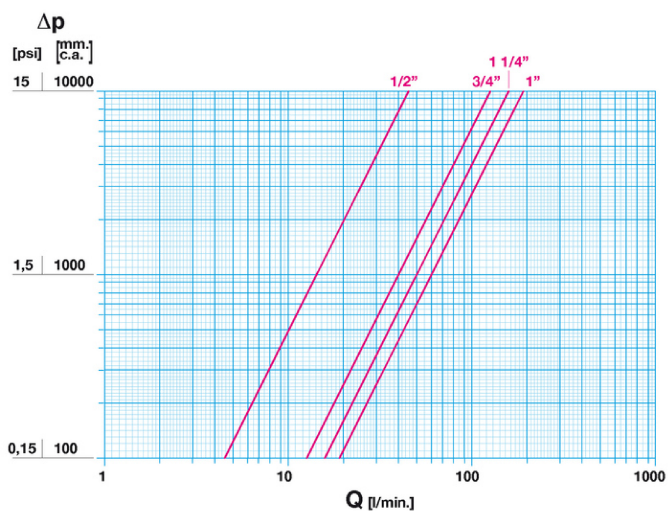
Гарантия 5 лет.

Выполнен из латуни (EN 12165-CW617N-DW).

Номинальное давление: PN16

Рабочая температура: от -10°C до +95°C

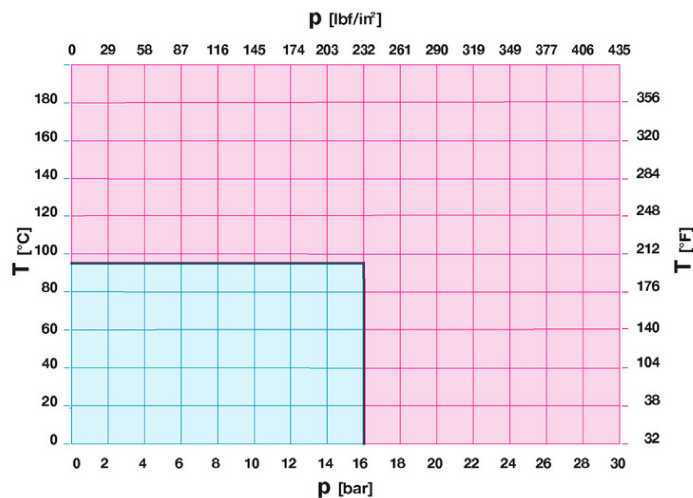
РАСХОД И ПОТЕРИ ДАВЛЕНИЯ



Примечание:

- 1 л/мин = 0.06 м³/ч
- 1 м³/ч = 16.67 л/мин
- 1 бар ~ 10000 мм вод.ст.
- 1 psi ~ 700 мм. вод.ст.

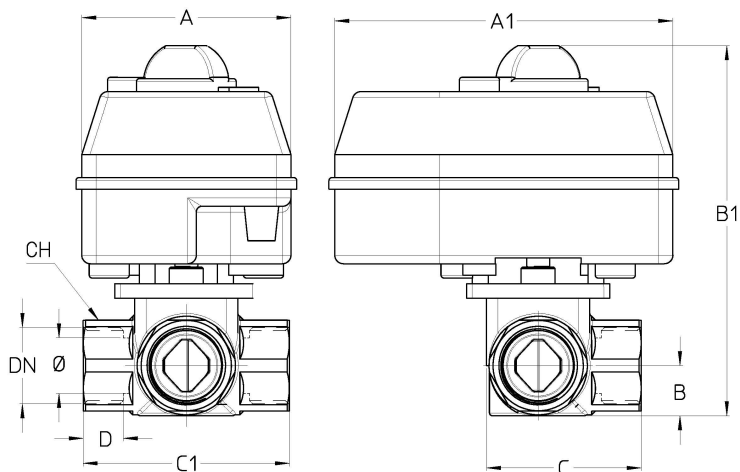
ТЕМПЕРАТУРНАЯ ХАРАКТЕРИСТИКА



Примечание:

- 1 бар ~ 100 кПа
- 1 бар = 14,5 lbf/in²
- °C = 5/9 x (°F-32)
- °F = 32 + (9/5 x °C)

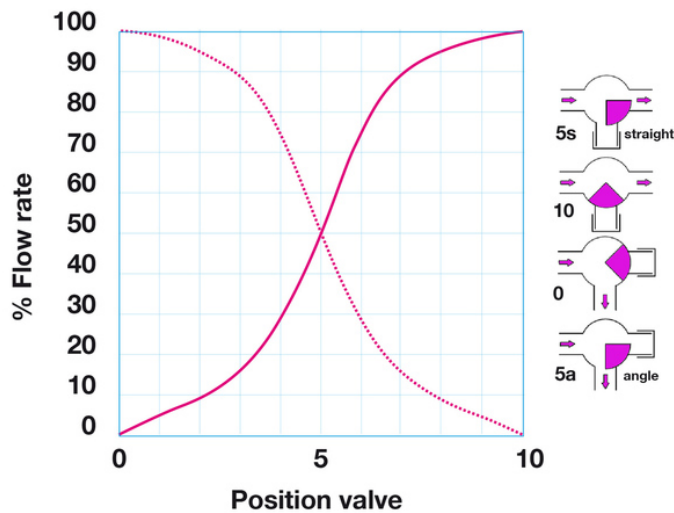
РАЗМЕРЫ



DN	1/2"	3/4"	1"	1"1/4
Φ mm	15	20	25	32
Grms.	810	860	970	1105
A	77	77	77	77
A1	125	125	125	125
B	17,5	17,5	21	25,5
B1	139	139	146	146
C	54	54	69	70,5
C1	72	72	90	90
D	14	15	22,5	20
CH	25	32	39	48

Резьба:
ISO 228

ТЕХНИЧЕСКИЕ ХАРАКТЕРИСТИКИ



KV				
DN	1/2"	3/4"	1"	1 1/4"
Φ mm	15	20	25	32
KV - 5 straight	1,1	4,1	8,3	5,5
KV - 10	2,7	7,5	11,3	10,1
KV - 0	2,5	7,5	13,0	11,4
KV - 5 angle	1,0	3,6	6,8	6,6
T	210	210	210	210

KV - расход в м³/ч при перепаде давления 1 бар
T - Время открытия/закрытия, с

СЕРТИФИКАТЫ

