



### ЭКСПЛУАТАЦИОННЫЕ ХАРАКТЕРИСТИКИ

- Подача до **350 л/мин.** (21 м<sup>3</sup>/ч.)
- Напор до **20 м**

### ОГРАНИЧЕНИЯ ИСПОЛЬЗОВАНИЯ

- Манометрическая высота всасывания до **7 м**
- Температура жидкости от **-10 °С** до **+90 °С** (+40 °С в версии с рабочим колесом из технополимера)
- Температура окружающей среды от **-10 °С** до **+40 °С**
- Максимальное давление в корпусе насоса **6 бар**
- Прохождение твердых частиц во взвешенном состоянии до **Ø 10 мм**
- Непрерывная работа **S1**

### ИСПОЛНЕНИЕ И ПРАВИЛА БЕЗОПАСНОСТИ

EN 60034-1  
IEC 60034-1  
CEI 2-3



### СЕРТИФИКАТЫ



### ИСПОЛЬЗОВАНИЕ И УСТАНОВКА

Насосы данной серии рекомендуются для перекачки воды и химически неагрессивных жидкостей для материалов, из которых изготовлен насос.

Конструктивное решение рабочего колеса, открытого типа, позволяет перемещать сильно загрязненные жидкости без опасности закупорки рабочего колеса. Благодаря этой конструктивной характеристике насосы серии NGA находят свое применение в промышленности, для перемещения вод из каналов, рек, резервуаров, бассейнов и т.д.

Установка насоса должна производиться в закрытых помещениях или же в местах, защищенных от атмосферного воздействия.

### ИСПОЛНЕНИЕ ПО ЗАКАЗУ

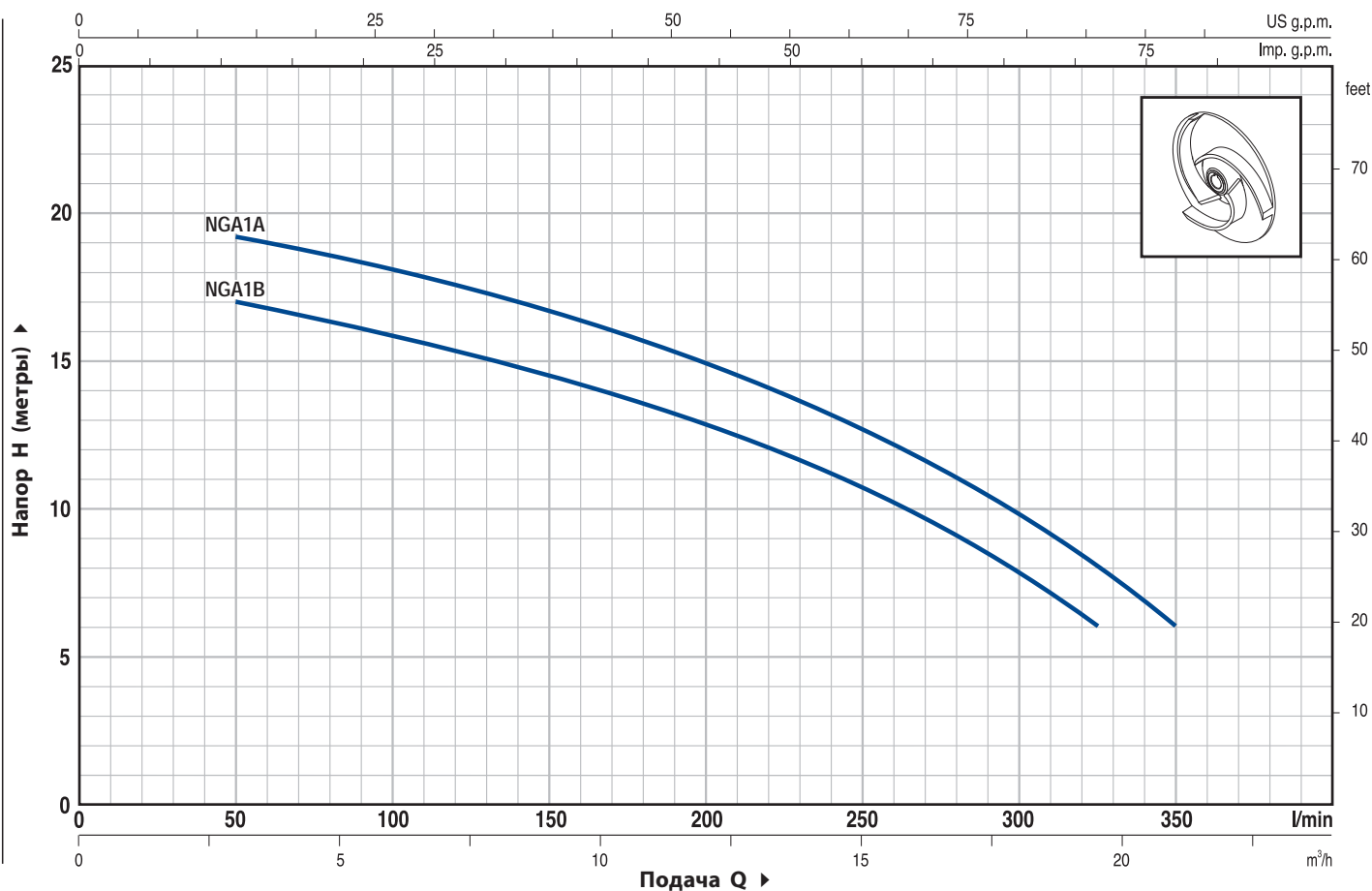
- Электронасос с рабочим колесом из технополимера
- Специальное механическое уплотнение
- Другое напряжение питания или частота 60 Гц

### ГАРАНТИЯ

2 года в соответствии с нашими общими условиями продажи

**ТЕХНИЧЕСКИЕ ХАРАКТЕРИСТИКИ**

**50 Гц n= 2900 об/мин HS= 0 м**



ТИП		МОЩНОСТЬ		Q	0	3	6	9	12	15	18	19.5	21
Однофазный	Трёхфазный	кВт	ЛС		л/мин.	50	100	150	200	250	300	325	350
<b>NGAm 1B</b>	<b>NGA 1B</b>	0.55	0.75	H метры	18	17	16	14.5	13	10.5	8	6	
<b>NGAm 1A</b>	<b>NGA 1A</b>	0.75	1		20	19.5	18	16.5	15	12.5	10	8	6

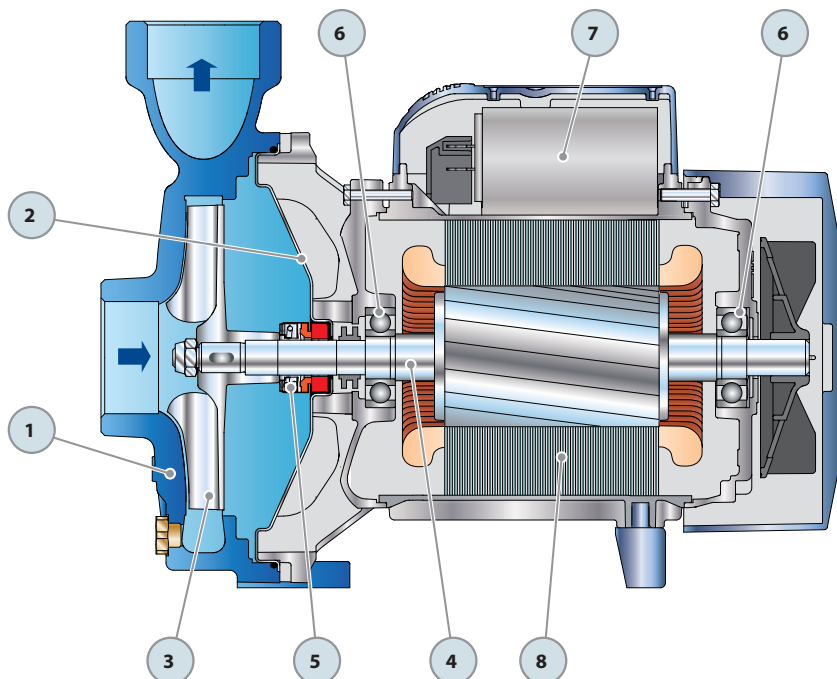
Q = Подача H = Общий манометрический напор HS = Высота всасывания

Допуск характеристик в соответствии с EN ISO 9906 Прил. А.

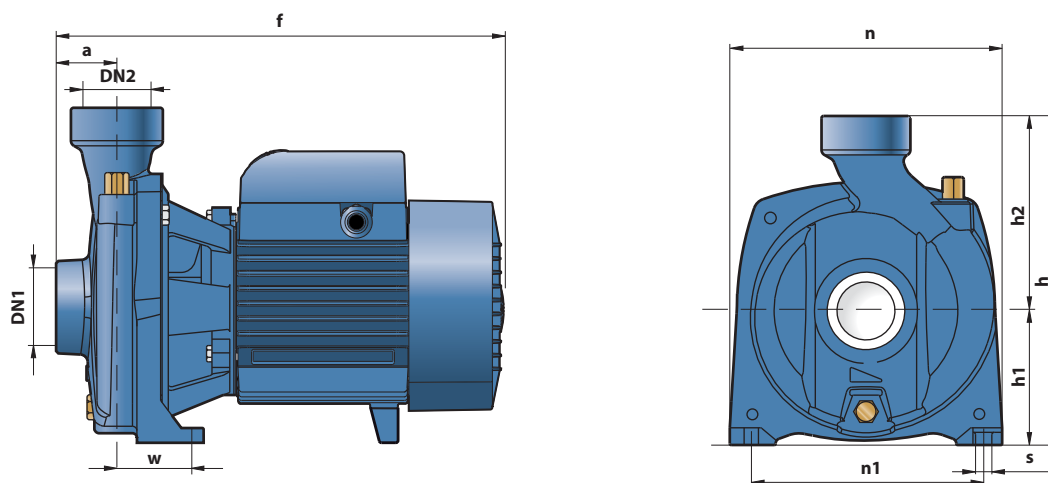
## ПОЛ. ДЕТАЛИ НАСОСА    КОНСТРУКТИВНЫЕ ХАРАКТЕРИСТИКИ

1	КОРПУС НАСОСА	Чугун, патрубки с резьбой ISO 228/1				
2	КРЫШКА	Нержавеющая сталь AISI 304				
3	РАБОЧЕЕ КОЛЕСО	Рабочее колесо открытого типа из нержавеющей стали AISI 316				
4	ВЕДУЩИЙ ВАЛ	Нержавеющая сталь EN 10088-3 - 1.4104				
5	МЕХАНИЧЕСКОЕ УПЛОТНЕНИЕ	<b>Уплотнение</b>	<b>Вал</b>	<b>Материалы</b>		
		<i>Тип</i>	<i>Диаметр</i>	<i>Неподвижное кольцо</i>	<i>Вращающееся кольцо</i>	<i>Эластомер</i>
		AR-14	Ø 14 мм	Керамика	Графит	NBR
6	ПОДШИПНИКИ	6203 ZZ / 6203 ZZ				
7	КОНДЕНСАТОР	<b>Электронасос</b>	<b>Емкость</b>			
		<i>Однофазный</i>	<i>(230 В или 240 В)</i>	<i>(110 В)</i>		
		<b>NGAm 1B</b>	<b>16 µF 450 В</b>	<b>60 µF 300 В</b>		
		<b>NGAm 1A</b>	<b>20 µF 450 В</b>	<b>60 µF 300 В</b>		

- 8    **ЭЛЕКТРОДВИГАТЕЛЬ**    **NGAm:** однофазный 230В - 50 Гц с тепловой защитой, встроенной в обмотку.  
**NGA:** трехфазный 230/400 В - 50 Гц.
- ⇒ **Насосы с трехфазным двигателем имеют высокую эффективность класса IE2 (IEC 60034-30)**
- Изоляция: класс F.
  - Степень защиты: IP 44.



## РАЗМЕРЫ И ВЕС



ТИП		ПАТРУБКИ		РАЗМЕРЫ мм									кг	
Однофазный	Трёхфазный	DN1	DN2	a	f	h	h1	h2	n	n1	w	s	1~	3~
NGAm 1B	NGA 1B	1½"	1½"	41	297	227	92	135	190	160	50	10	12.7	11.8
NGAm 1A	NGA 1A												12.8	11.9

## ПОТРЕБЛЯЕМЫЙ ТОК

ТИП	НАПРЯЖЕНИЕ (однофазное)		
	230 В	240 В	110 В
Однофазный	230 В	240 В	110 В
NGAm 1B	5.6 А	5.3 А	11.2 А
NGAm 1A	6.2 А	6.0 А	12.0 А

ТИП	НАПРЯЖЕНИЕ (трехфазный)					
	230 В	400 В	690 В	240 В	415 В	720 В
Трёхфазный	230 В	400 В	690 В	240 В	415 В	720 В
NGA 1B	3.3 А	1.9 А	1.1 А	3.2 А	1.85 А	1.1 А
NGA 1A	3.7 А	2.1 А	1.2 А	3.7 А	2.1 А	1.2 А

## ПАЛЛЕТИРОВАНИЕ

ТИП		Число насосов	ГРУППАЖ			КОНТЕЙНЕР			
Однофазный	Трёхфазный		Н (мм)	кг		Число насосов	Н (мм)	кг	
			1~	3~	1~	3~	1~	3~	
NGAm 1B	NGA 1B	70	1415	910	840	112	2180	1440	1340
NGAm 1A	NGA 1A	70	1415	920	850	112	2180	1450	1350

