

Клапаны электромагнитные (соленоидные) непрямого действия с поршнем

Тип СК-ВТ

Клапаны двухпозиционные двухходовые электромагнитные предназначены для автоматического управления (открытие, закрытие) потоками воды, масла, сжатого воздуха, пара, газов и прочих агрессивных сред повышенной температуры



Для корректной работы клапанов непрямого действия требуется обеспечить минимальный перепад давления ($\Delta P = 0,05$ МПа) на входе и на выходе клапана



Принцип работы
Непрямого действия

Номинальный диаметр DN, мм
15, 20, 25, 32, 40, 50

Исполнение
Нормально закрытый
Нормально открытый

Номинальное напряжение
~220 В, -24 В

Максимальное рабочее давление, МПа

Рабочая среда - жидкость

Исполнение	DN, мм	220 В	24 В
нормально-закрытые	15, 20, 25, 32	4	2,5
	40, 50	2,6	1,8
нормально-открытые	15, 20, 25, 32	3	1,6
	40, 50	2,2	1

Рабочая среда - пар

Исполнение	DN, мм	220 В	24 В
нормально-закрытые	15, 20, 25, 32	1,6	1,6
	40, 50	1,6	0,6
нормально-открытые	15, 20, 25, 32	1,6	1
	40, 50	1	0,5

Минимальное рабочее давление, МПа
0,05 (для жидкости)
0,1 (для пара)

Температура рабочей среды, °C
-20...+180

Температура окружающей среды, °C
-20...+80

Катушка
IP65, DIN-разъем
Опция: разъем энергосберегающий

Потребляемая мощность, Вт

DN, мм	220 В	24 В
15, 20, 25, 32, 40, 50	15	18

Время срабатывания клапана, мс

DN, мм	Открытие	Закрытие
15, 20, 25	20 - 400	1000 - 1500
32, 40, 50	200 - 1500	1000 - 3000

Резьба присоединения
G $\frac{1}{2}$ / G $\frac{3}{4}$ / G1 / G1 $\frac{1}{4}$ / G1 $\frac{1}{2}$ / G2

Корпус
Нержавеющая сталь 08X18H10

Уплотнение поршня
Фторопласт (PTFE)

Пропускная способность

DN, мм	М ³ /час
15	4,11
20	6,51
25	10,28
32	20,57
40	24,85
50	41,13

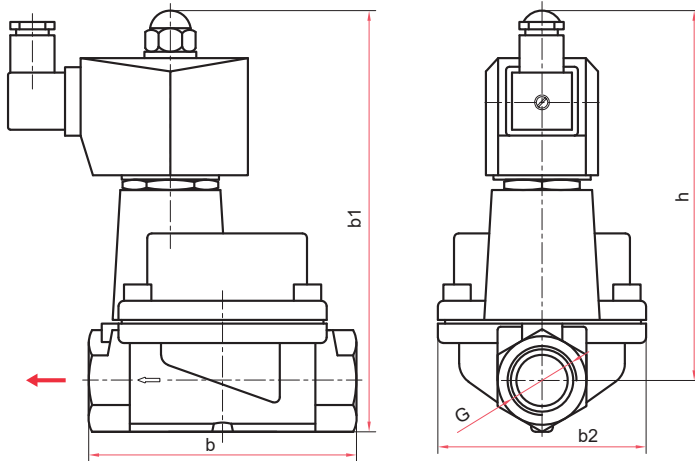
Надежность
500 000 циклов

Техническая документация
ТУ 3712-001-4719015564-2015

Пример обозначения: СК - 11 - 20 - ВТ - НЕРЖ

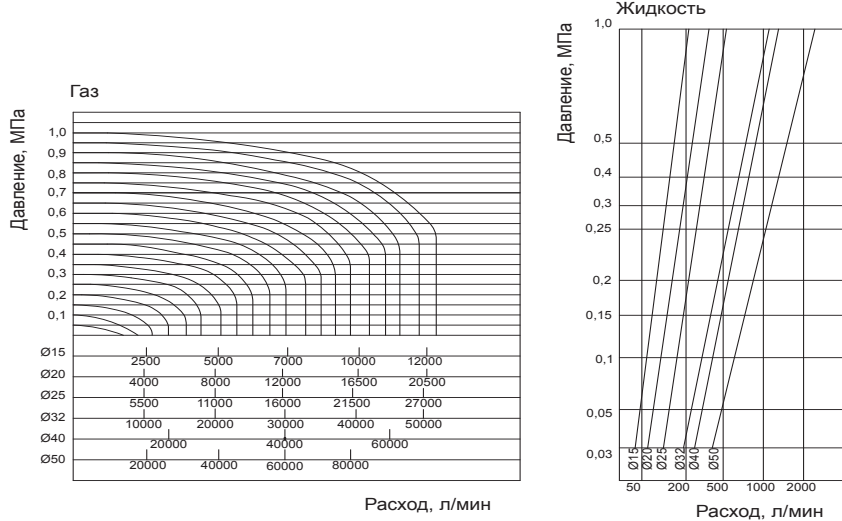
СК -	1	1 -	20 -	ВТ -	НЕРЖ
------	---	-----	------	------	------

Тип клапан электромагнитный (соленоидный)	СК				
Исполнение	1 нормально закрытый 2 нормально открытый				
Номинальное напряжение, В	1 ~220 2 -24				
Номинальный диаметр DN, мм	15 / 20 / 25 / 32 / 40 / 50				
Принцип работы	ВТ непрямого действия с поршнем				
Корпус	НЕРЖ нержавеющая сталь				

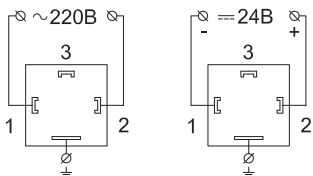


Габаритные и присоединительные размеры (мм), вес (кг)

DN	Тип	h	b	b1	b2	G	Вес
15	H3 / HO	107 / 114	69	121 / 128	49	G $\frac{1}{2}$	0,63 / 0,79
20	H3 / HO	115 / 122	79	133 / 140	56	G $\frac{3}{4}$	1,04 / 1,20
25	H3 / HO	121 / 128	96	142 / 149	70	G1	1,21 / 1,36
32	H3 / HO	125 / 132	109	152 / 159	70	G1 $\frac{1}{4}$	2,27 / 2,49
40	H3 / HO	136 / 143	128	167 / 174	95	G1 $\frac{1}{2}$	2,87 / 3,09
50	H3 / HO	145 / 152	150	183 / 190	100	G2	3,67 / 3,89



Диаграммы пропускной способности для клапанов непрямого действия



Схемы подключения катушки