

Модель 2415

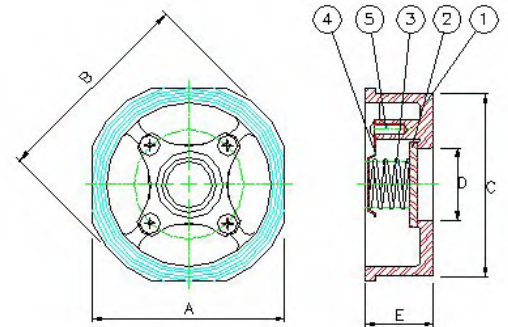
Дисковый межфланцевый обратный клапан

Описание

1. Дисковый межфланцевый обратный клапан
2. Сделан из нержавеющей стали AISI 316
3. Диск из нержавеющей стали AISI 316
4. Пружина- нержавеющая сталь AISI 316
5. Может быть установлен между фланцами DIN PN-16/40 и ANSI 150
6. Возможен монтаж в вертикальном, горизонтальном и наклонном положениях
7. Расстояние между фланцами согласно норме EN 558-1 S.49
8. Макс.рабочее давление 40/25 Kg / cm²
9. Минимальная потеря напора
10. Применяется в ситемах отопления и водоснабжения



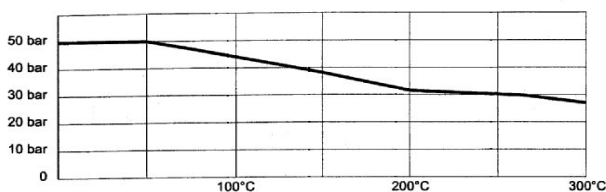
| № | Наименование | Материал |
|---|----------------|----------------------|
| 1 | Корпус | Нерж. Сталь AISI 316 |
| 2 | Диск | Нерж. Сталь AISI 316 |
| 3 | Пружина | Нерж. Сталь AISI 316 |
| 4 | Стопор пружины | Нерж. Сталь AISI 316 |
| 5 | Болт | Нерж. Сталь AISI 304 |



| Модель | Размер | DN | PN | Параметры | | | | | Вес |
|---------|---------|-----|----|-----------|-----|-----|-----|-----|-------|
| | | | | A | B | C | D | E | |
| 2415 04 | 1/2" | 15 | 40 | 45 | 53 | 43 | 15 | 16 | 0.12 |
| 2415 05 | 3/4" | 20 | 40 | 55 | 63 | 53 | 19 | 19 | 0.20 |
| 2415 06 | 1" | 25 | 40 | 65 | 73 | 63 | 24 | 22 | 0.29 |
| 2415 07 | 1 1/4" | 32 | 40 | 78 | 84 | 75 | 30 | 28 | 0.45 |
| 2415 08 | 1 1/2" | 40 | 40 | 88 | 94 | 86 | 38 | 32 | 0.63 |
| 2415 09 | 2 " | 50 | 40 | 98 | 107 | 95 | 47 | 40 | 0.89 |
| 2415 10 | 2 1/2 " | 65 | 40 | 118 | 126 | 115 | 62 | 46 | 1.52 |
| 2415 11 | 3 " | 80 | 40 | 134 | 144 | 131 | 76 | 50 | 2.00 |
| 2415 12 | 4 " | 100 | 40 | 154 | 164 | 151 | 95 | 60 | 3.25 |
| 2415 13 | 5 " | 125 | 25 | *** | *** | 185 | 120 | 90 | 6.75 |
| 2415 14 | 6 " | 150 | 25 | *** | *** | 218 | 140 | 105 | 10.60 |

ГРАФИК - ДАВЛЕНИЕ ТЕМПЕРАТУРА

РАЗМЕРЫ ОТ DN-15 ДО DN-100



РАЗМЕРЫ DN-125 И DN-150

