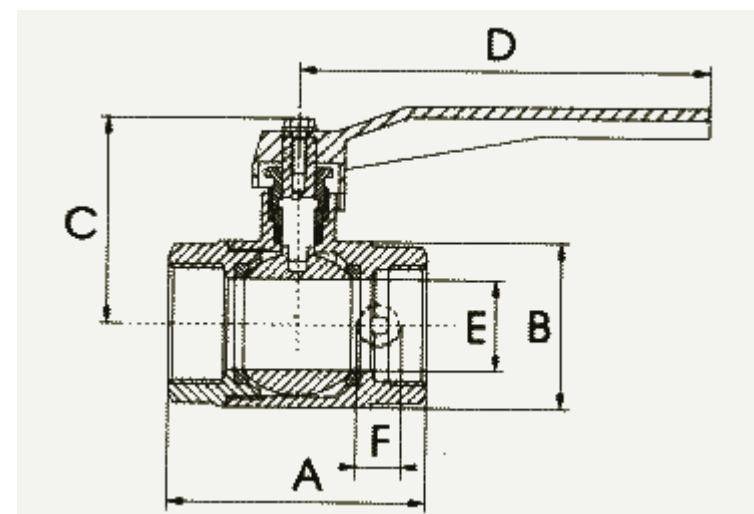
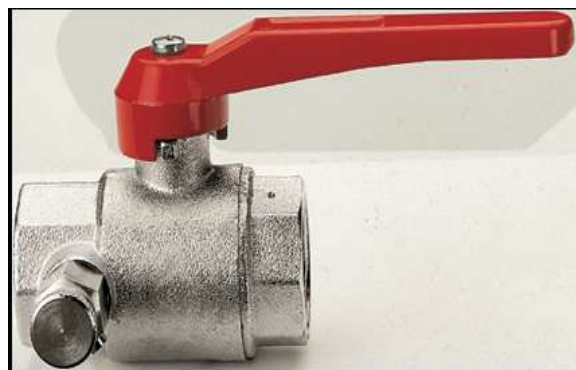


ТЕХНИЧЕСКИЙ ПАСПОРТ

ШАРОВЫЙ КРАН СО СПУСКОМ С ВНУТРЕННЕЙ РЕЗЬБОЙ, АРТ. 115



1. Сведения об изделии.

Шаровый кран со спуском предназначен для промышленного и бытового использования в системах подачи горячей/холодной воды, нефтепродуктов, газов, и сжатого воздуха в пределах допустимых значений по температуре и давлению, указанных в разделе 2. Имеет 2 отверстия с резьбой 1/4". Одно – с заглушкой и прокладкой, другое – с дренажным клапаном вентильного типа. Отверстия могут использоваться для слива/залива жидкости, для замера давления или для спуска воздуха, если расположить кран отверстием вверх.

Предприятие-изготовитель : ITAP S.p.A. (Италия).

2. Технические характеристики.

Тип крана	Полнопроходной	
Корпус	Латунь CW 617N никелированная	
Шар	Латунь CW 617N хромированная	
Уплотнение шара	Тефлон (P.T.F.E.)	
Уплотнения штока	Тефлон (P.T.F.E.)	
Шток	Латунь CW 614N	
Дренажный клапан	Латунь CW 614N	
Ручка	Рычаг : алюминий	
Винт	Оцинкованная сталь Fe.CB4	
Температурный диапазон :		
	для воды без пара	0 °C - + 150 °C
	для сжатого воздуха	- 15° C - + 220 °C
для газов	- 15° C - + 60 °C	
Максимальное рабочее давление	См. приложение-таблицу	

Размеры в мм.	1/2"	3/4"	1"	1 1/4"	1 1/2"	2"
A	57	65	73	86	93	109
B	30	37	45	56	67	82
C	45	48	60	65	83	94
D	90	90	115	115	150	180
E	14	19	25	31	39	49
F	1/4	1/4	1/4	1/4	1/4	1/4
Максимальное рабочее давление, кг/см ² - бар.	25	25	25	20	20	20
Упаковка минимальная, шт.	20	12	12	10	5	2
Упаковка, мастер-коробка, шт.	120	96	72	50	30	16