

# ТЕХНИЧЕСКИЙ ПАСПОРТ

## КРАН ДЛЯ ГАЗА ЛАТУННЫЙ ШАРОВОЙ С ПОЛНЫМ ПРОХОДОМ Серия LONDON

Производитель: ITAP SpA-Via Ruca,19 - 25065 Lumezzane S.S.(Brescia), Italia  
Сведения об изделии.



### 1. Сведения об изделии.

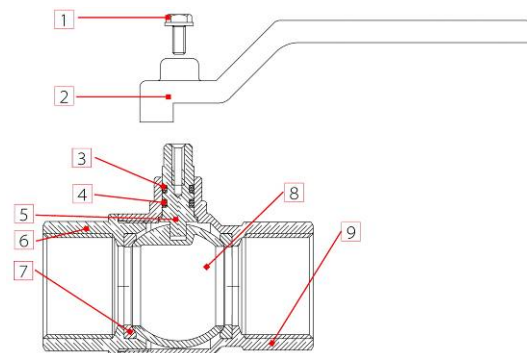
Шаровой кран предназначен для промышленного и бытового использования в системах подачи трех видов газового топлива (метан, бытовой газ и сжиженный газ), нефтепродуктов, а также горячей/холодной воды, неагрессивных жидкостей и газов, сжатого воздуха в пределах допустимых значений по температуре и давлению, указанных в разделе 2.

Краны имеют разрешение Гостехнадзора России № PPC 00-34111 на применение в системах газораспределения и газопотребления, действующее до 05.05.2014 г..

Изделия соответствует требованиям ГОСТ 21345-2005, ГОСТ 12.2.063-81, ГОСТ 9544-93 и сертифицирован ГОССТАНДАРТОМ России (Сертификат Соответствия Техническому Регламенту № С-IT.MX03.B00051 действует по 01.11.2016 г.).

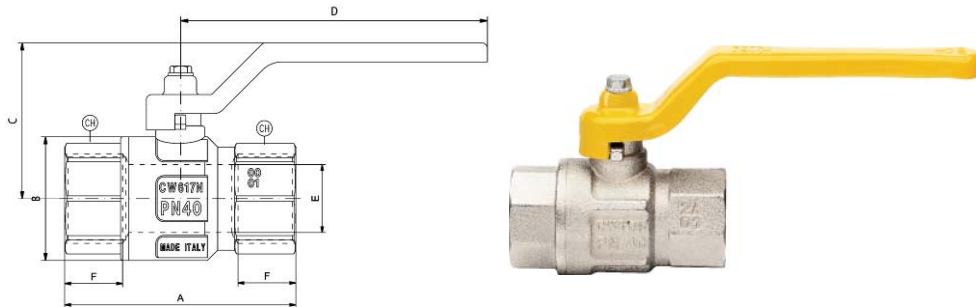
### 2. Технические характеристики.

1	Винт	Сталь оцинкованная
2	Ручка длинная	Сталь оцинкованная окрашенная
2а	Ручка короткая	Алюминий UNI 5076 окрашенный
3	Уплотнение штока	OR-Viton - 70 SH/A
4	Уплотнение штока	OR-NBR - 70 SH/A
5	Шток	Латунь CW 614N
6	Муфта	Латунь CW 617N никелированная
7	Уплотнение шара	Тефлон (P.T.F.E.)
8	Шар	Латунь CW 617N хромированная
9	Корпус	Латунь CW 617N никелированная
Резьба		ISO 7/1
Тип прохода		Полный
Температурный диапазон для газа		- 20 °C ÷ + 60 °C
Максимальное рабочее давление		См. таблицу в приложении



# ПРИЛОЖЕНИЕ

Артикул 066В



Размеры	3/8"	1/2"	3/4"	1"	1 1/4"	1 1/2"	2"
A, мм	52,4	61	68	85	99,5	109	130
B, мм	24	30,5	37	45,5	58	71	85
C, мм	37	48,3	54,8	58,8	75	90	97
D, мм	80	88,5	113	113	138	157,8	157,8
E, мм (ДУ)	10	15	20	25	32	40	50
F, мм	11,4	15	16,3	19,1	21,4	21,4	25,7
CH, мм	21	25	31	38	47	54	66
Максимальное рабочее давление, бар	5	5	5	5	5	5	5
Номинальный расход ( Kvs), м³/час	5,0	15,65	26,26	41,44	63,69	101	169-