

КРАНЫ ШАРОВЫЕ КШ.

ТУ 3689-060-10524112-2003

Разрешение госгортехнадзора России № РРС 03-11151 от 09.02.2004.

ОКП 371220



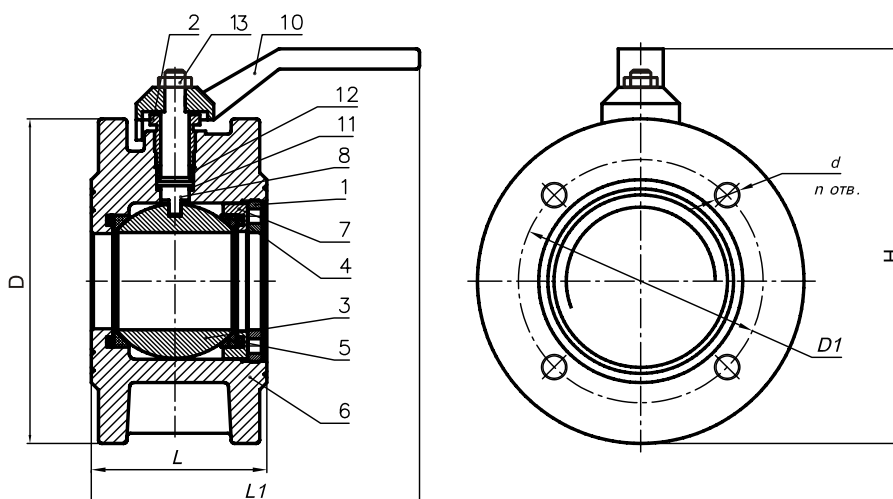
Краны шаровые КШ предназначены для установки в качестве запорных устройств наружного и внутреннего применения на трубопроводах природного газа, нефтепродуктов, неагрессивных жидких сред.

Краны КШ изготавливаются в двух исполнениях: КШг - с затвором из алюминия, для трубопроводов природного газа, неагрессивных сред. КШф - с затвором из нержавеющей стали, для трубопроводов природного газа, нефтепродуктов, воды, неагрессивных жидких сред.

По устойчивости к воздействию климатических факторов внешней среды КШ изготавливаются в исполнении У и УХЛ, категория размещения 1 по ГОСТу 15150-69.

Пример обозначения при заказе: КШг-50 УХЛ1, ТУ 3689-060-10524112-2003, где: 50 - условный проход крана, УХЛ1-климатическое исполнение, г - с затвором из алюминия.

Наименование параметров	КШ	КШ	КШ
Условный проход крана, мм	50	80	100
Рабочее давление, МПа (кг/см ²)	1,6 (16)		
Габаритные размеры, мм.			
- длина L1	185	233	240
- диаметр D	160	195	215
- высота H	197	220	276
Присоединительные размеры, мм	L	86	120
	D	160	195
	D1	125	160
	d	18	18
	n, шт.	4	4
Масса, кг, не более	2,4	4	5



Общий вид крана шарового КШ:

- 1- гайка поджимная, 2- гайка сальника, 3- затвор, 4- кольцо резиновое, 5- уплотнение фторопластовое, 6 - корпус, 7 - шайба, 8 - ось, 10-ручка, 11-уплотнение, 12-уплотнение, 13-гайка.